

D I H L A

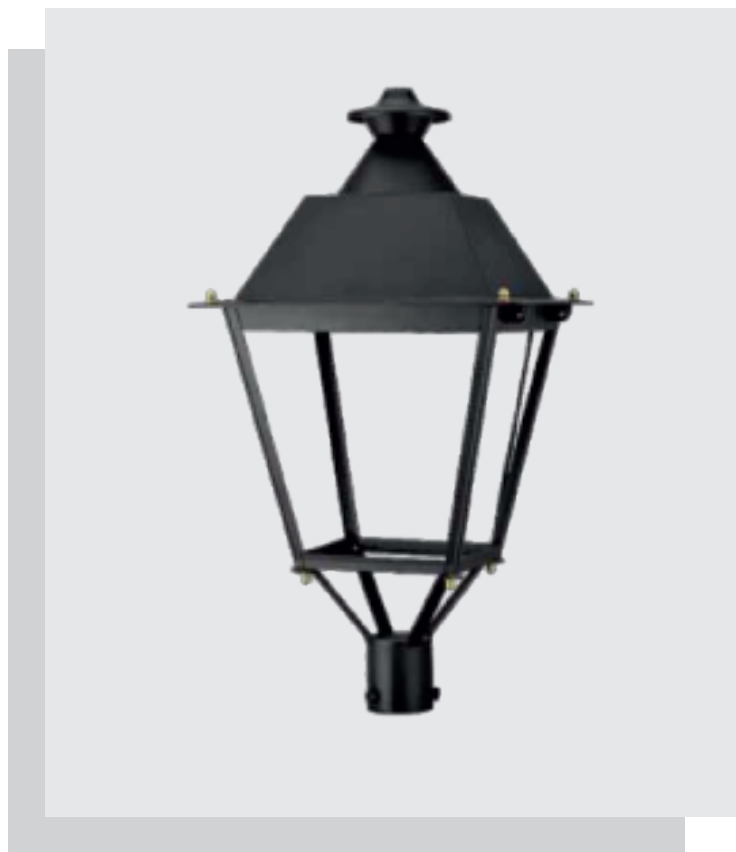


LUMINARIA TURQUESA

30W / 45W / 60W

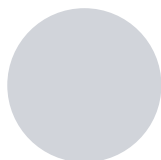
DESCRIPCIÓN

- Cuerpo de aluminio fundido
- Superficie curva vidrio templado
- Soporte ajustable



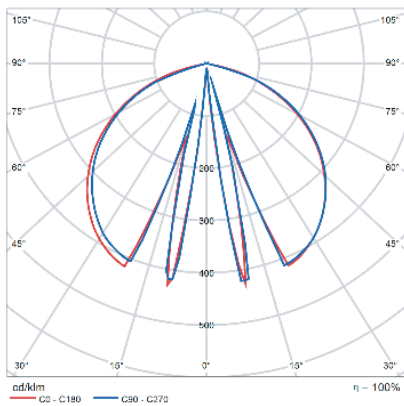
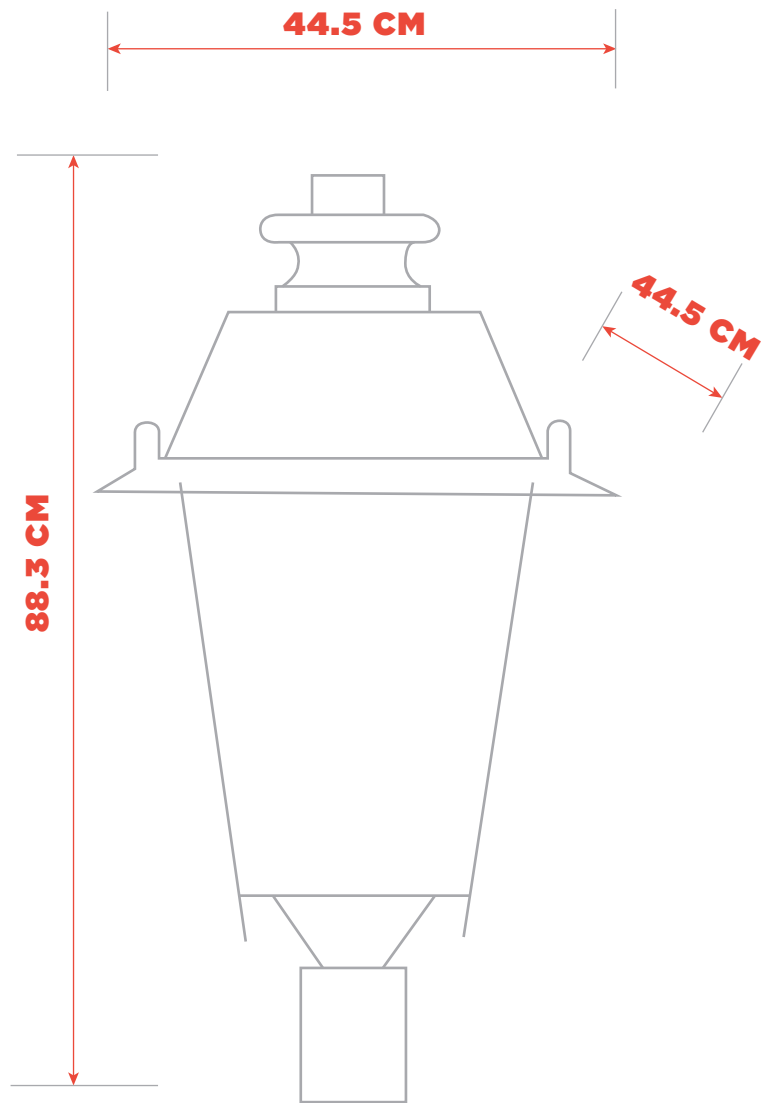
Modelo de Especificación	IL-CL-002-30	IL-CL-002-45	IL-CL-002-60
Voltaje de entrada		AC 100-277 V	
Consumo de energía del sistema	30 W	45 W	60 W
Factor de potencia		>0.9	
Frecuencia		50 / 60 Hz	
CCT		3000k / 4000k / 6500k	
Flujo Lumínico	2600 Lm	4352 Lm	5344 Lm
No. LED		48	
Eficiencia Luminosa	86.6 Lm/W	96.7 Lm/W	89.4 Lm/W
CRI		>70	
Nivel de IP		IP 65	
Temperatura de trabajo		-35 - 50°C	
Humedad de trabajo		10 - 90%	
Esperanza de vida		50000 hr	

MATERIALES



Aluminio
Fundido

MEDIDAS



Dihla Iluminación

Contáctanos:
ventas@dihla.com.mx
55 89 95 85 32
www.dihla.com.mx

Síguenos en:

