

D I H L A



# LUMINARIA CUARZO PLUS

80 W / 90 W / 100 W

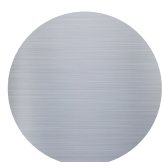
## DESCRIPCIÓN

- Tecnología BMS acelera la carga de la batería en más del 30%.
- Hasta 10 días de lluvia o días nublados.
- Potente batería de litio con 1500 ciclos.
- Cada parte se puede reemplazar en el poste directamente, ahorra costos de mantenimiento.
- Cuenta con sensor de movimiento, reduce el consumo al 30%.



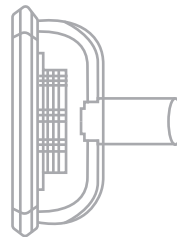
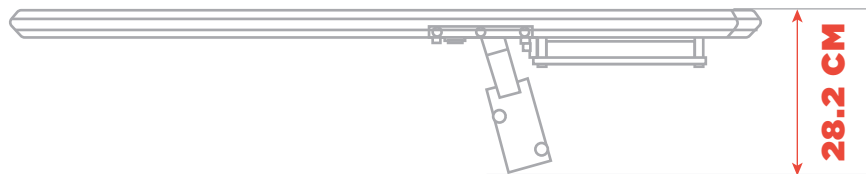
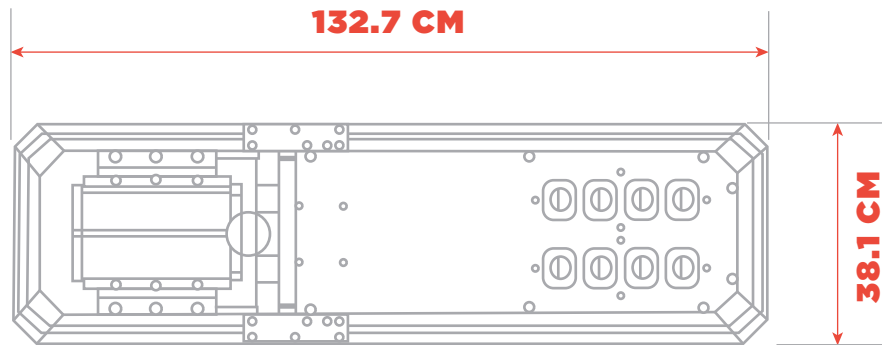
Modelo de Especificación	IL-SL-002-80	IL-CL-002-90	IL-CL-002-100
Consumo de energía del sistema	80 w	90 w	100 w
Consumo de panel solar		86 w	
Capacidad de batería Li-ion	39 AH	41.6 AH	46.8 AH
Tiempo de carga	7 Hrs	8 Hrs	9 Hrs
LED		OSRAM 3030 160 pcs	
CCT		5700 k	
Flujo Lumínico	8148 lm	9166 lm	10185 lm
Eficiencia Luminosa		101 lm/w	
Tiempo de iluminación en lluvias		10 días	
Nivel de IP		IP65	
Nivel IK		IK10	
Esperanza de vida		50000 hrs	

## MATERIALES

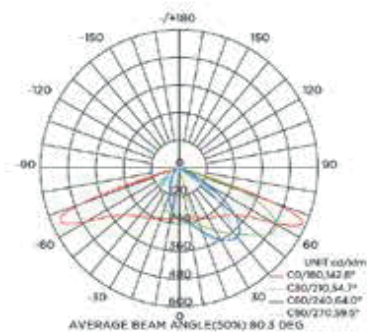


Aluminio

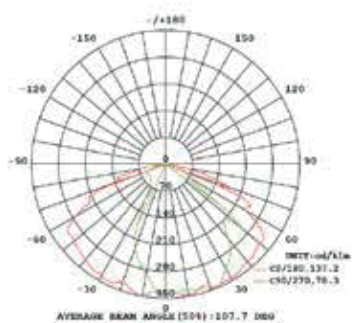
# MEDIDAS



INTENSITY DISTRIBUTION DIAGRAM  
IN C PLANS



INTENSITY DISTRIBUTION DIAGRAM  
IN C PLANS



**Dihla Iluminación**

Contáctanos:  
ventas@dihla.com.mx  
55 89 95 85 32  
www.dihla.com.mx

Síguenos en:

