

D I H L A



LUMINARIA ESPINELA

50 W / 60 W / 70 W

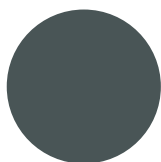
DESCRIPCIÓN

- Con un atractivo diseño cuadrado mejorado, parece una lámpara cuadrada
- Cuerpo de aluminio fundido
- Frente de vidrio templado
- Soporte ajustable



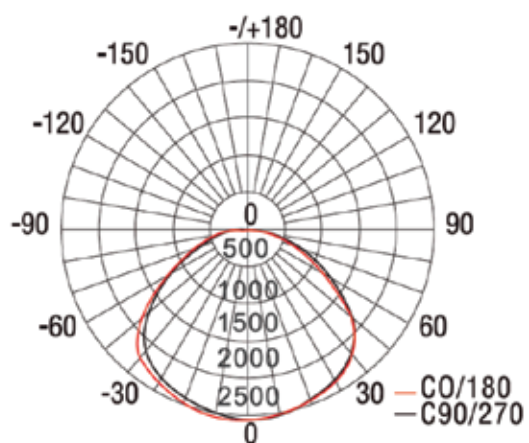
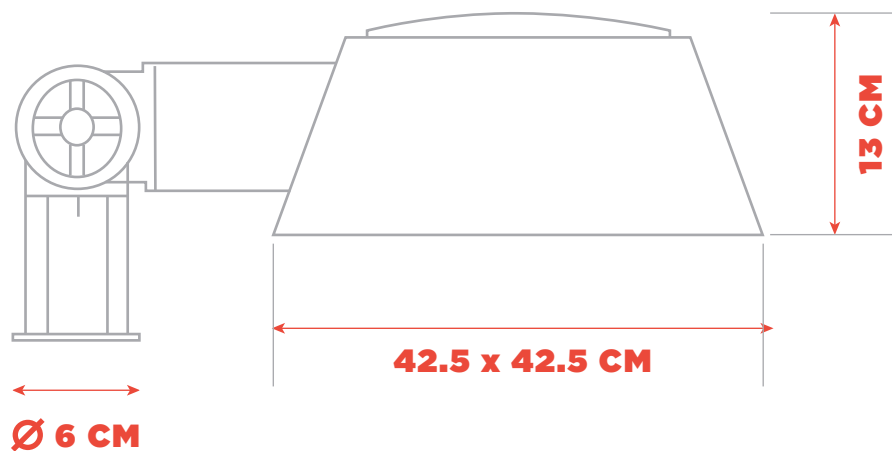
Modelo de Especificación	35 w	60 w	100 w
Voltaje de entrada		100 - 240 V	
Consumo de energía del sistema	35 w	60 w	100 w
Factor de potencia		>0.90%	
Frecuencia		50 / 60 Hz	
CCT		3000k/4500K/5500K	
Flujo Lumínico	2369 lm / 2287 lm / 2205 lm	4832 lm / 4416 lm / 4125 lm	7862 lm / 7190 lm / 6835 lm
No. LED	24	32	48
Eficiencia Luminosa	67 lm/w/ 65 /lm/w/ 63/lm/w	80 lm/w/ 73 /lm/w/ 69/lm/w	79 lm/w/ 72 /lm/w/ 68/lm/w
CRI		>70	
Nivel de IP		IP65	
Temperatura de trabajo		-35 - 50° C	
Humedad de trabajo		10 - 90%	
Esperanza de vida		50000 hrs	

MATERIALES



Aluminio
Gris Oscuro

MEDIDAS



Dihla Iluminación

Contáctanos:
ventas@dihla.com.mx
55 89 95 85 32
www.dihla.com.mx

Síguenos en:

