



# BANCA SMART

SM / CS / 002

## DESCRIPCIÓN

Banca con asiento de palen solar. Cuenta con puertos USB. Bases de carga inalámbrica iluminación con sensor de calidad del aire, sensor para conteo de uso.

## MATERIALES

- Madera tropical
- Acero galvanizado

## COLOCACIÓN

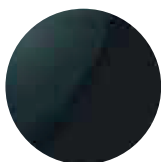
Tornillos + Taco expansivo/  
/Varilla roscada + concreto/  
/Varilla roscada + taco químico



## ACABADOS DISPONIBLES

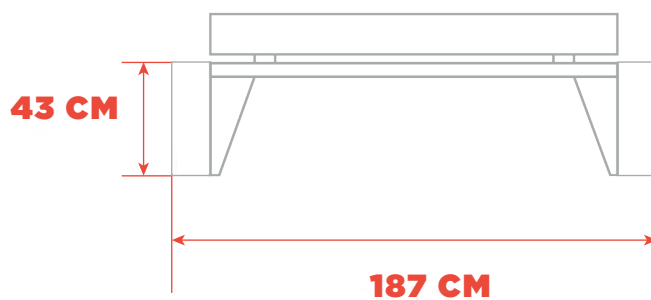
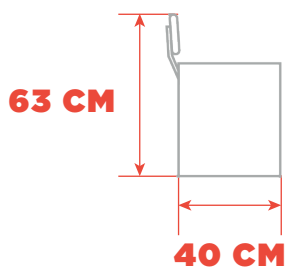
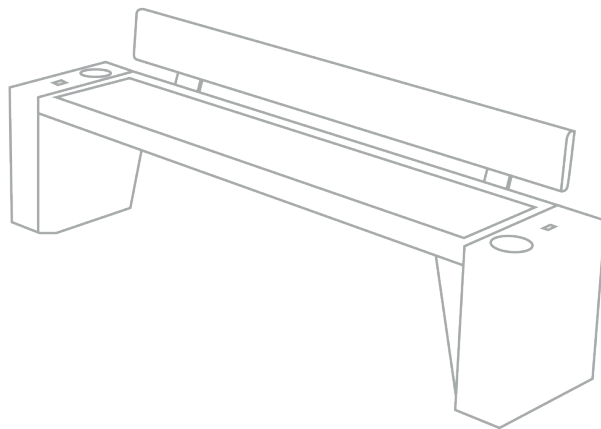


Madera  
Tropical

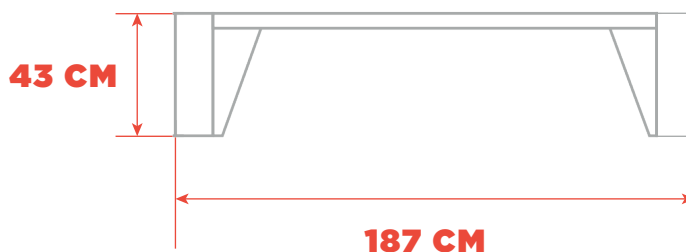
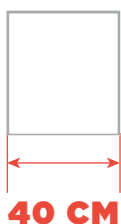
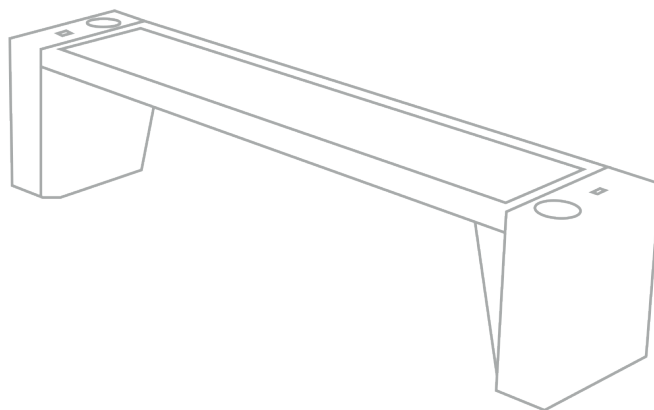


Acero  
Galvanizado

# MEDIDAS



# MEDIDAS



**Dihla Smart**

Contáctanos:  
ventas@dihla.com.mx  
55 89 95 85 32  
www.dihla.com.mx

Síguenos en:

