



BANCA
CARIBE

SKU SA-001

DESCRIPCIÓN

La banca Caribe cuenta con dos bases elaboradas en concreto con dos tablones de madera dura tropical que funcionan como asiento. El diseño esta inspirado en las costas del caribe mexicano.

MATERIALES

- Concreto con madera tropical

COLOCACIÓN

- Propio peso
- Varilla roscada + concreto



ACABADOS DISPONIBLES

MADERA



PI CA1



TOR1



CAX1



TZ1



CR1



*PLASTI
MADERA

CONCRETO



G1



N2



C4



R3*



V1*



B1



N1



C3



R2*



NA1



GO1



C1



C6



R5*



V3*



NATURAL



N3



C5

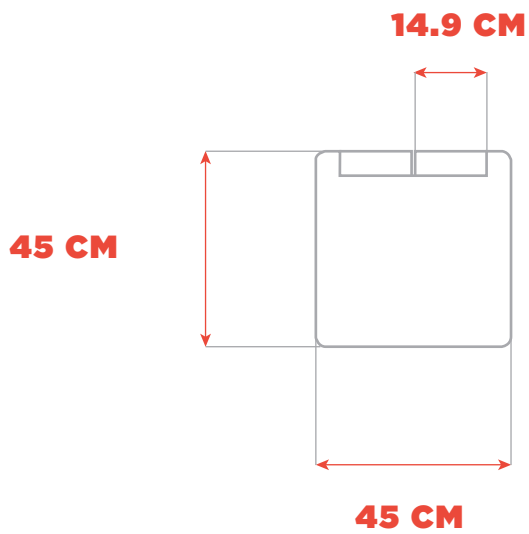
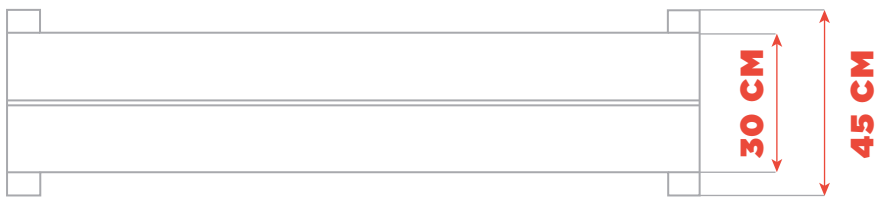


R4*



V2*

MEDIDAS



Dihla Colecciones

Contáctanos:
ventas@dihla.com.mx
55 89 95 85 32
www.dihla.com.mx

Síguenos en:

