



BANCA INDIVIDUAL CITADEL

SKU MUC-CN-001-I

DESCRIPCIÓN

Banca para exteriores de concreto. Es ideal para explanadas, parques, calles, entre otras. Su diseño modular permite acomodarlas en diferentes posiciones para crear configuraciones únicas acorde al espacio.

MATERIALES

- Concreto

COLOCACIÓN

- Tornillos + Taco expansivo
- Varilla roscada + concreto
- Varilla roscada + taco químico
- Sobre su propio peso



ACABADOS DISPONIBLES

CONCRETO



G1



N2



C4



R3*



V1*



GO1



C1



C6



R5*



V3*



B1



N1



C3



R2*



NA1



NATURAL



N3



C5

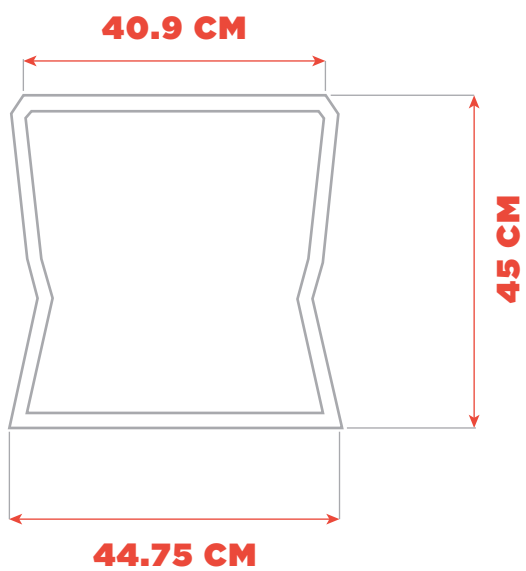
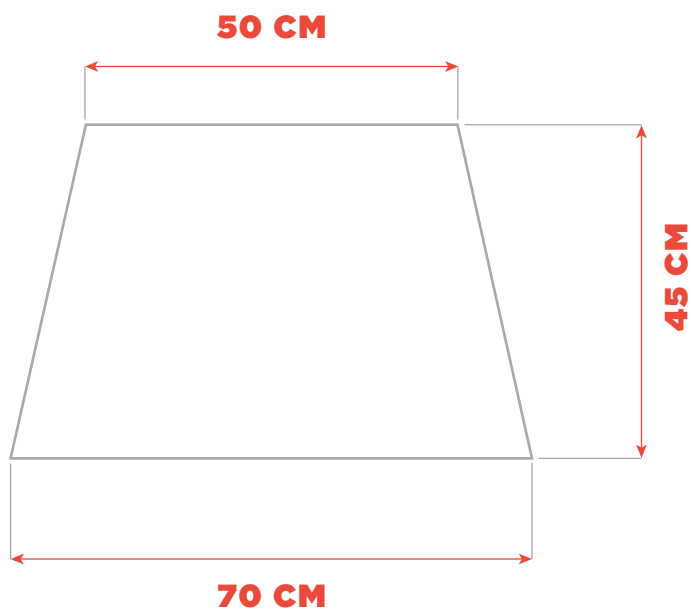


R4*



V2*

MEDIDAS



Dihla Mobiliario

Contáctanos:
ventas@dihla.com.mx
55 89 95 85 32
www.dihla.com.mx

Síguenos en:

