

**BEBEDERO**

PUERTO NUEVO

SKU MU-BB-001

DESCRIPCIÓN

Dispensador de agua empotrable, cuenta con rellenador de agua con sensor infrarrojo. Es ideal para escuelas, parques, instalaciones públicas, entre otros.

Voltaje (V): 220
Potencia (W): 125

MATERIALES

- Acero Inoxidable

COLOCACIÓN

- Tornillos + Taco expansivo
- Varilla roscada + concreto
- Varilla roscada + taco químico



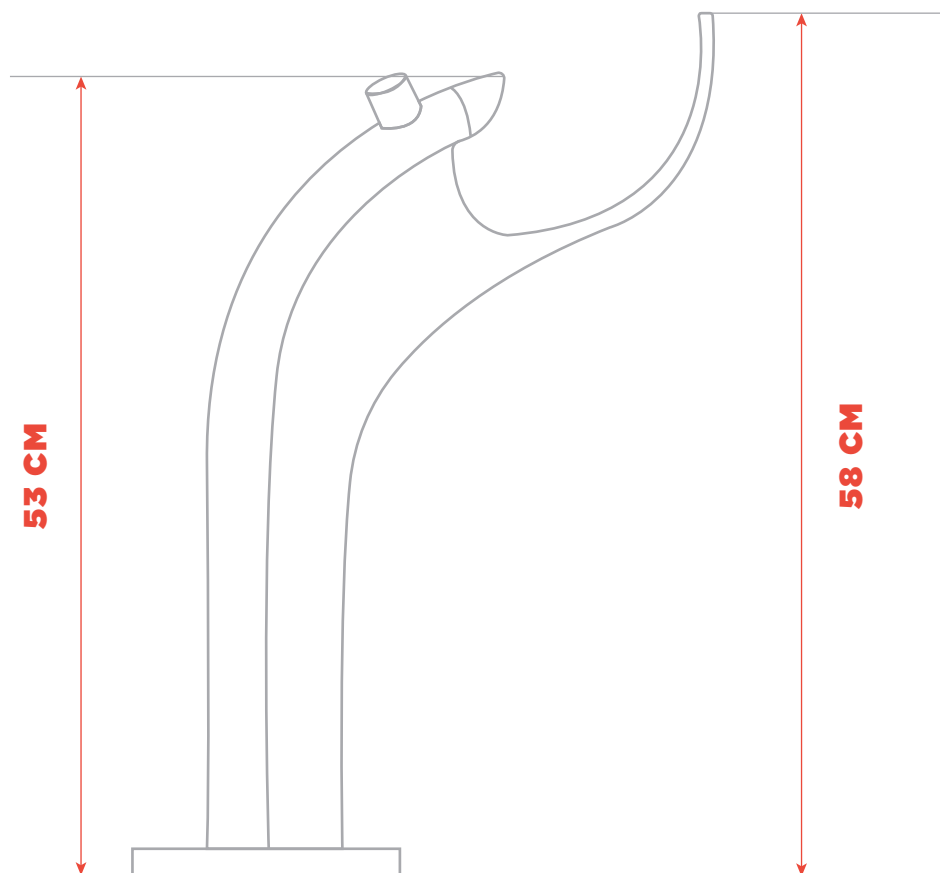
ACABADOS DISPONIBLES



INOX

Electroestática
en polvo MateElectroestática
en polvo Glossy

MEDIDAS



Dihla Mobiliario

Contáctanos:
ventas@dihla.com.mx
55 89 95 85 32
www.dihla.com.mx

Síguenos en:

