



BLANCA

DISTRITO

SKU CL-DT-001

DESCRIPCIÓN

La banca Distrito forma parte de nuestra colección Distrito, esta colección toma inspiración en la arquitectura cosmopolita de las grandes urbes que son las capitales latinoamericanas. La banca está fabricada en acero recubierto con pintura electrostática en polvo que la protege contra corrosión y rayos UV, el asiento está fabricado en madera dura tropical preparada para exteriores.

MATERIALES

- Acero al carbón cubierto con pintura electrostática en polvo
- Madera dura tropical preparada para exteriores

COLOCACIÓN

- Tornillos + Taco expansivo
- Varilla roscada + concreto
- Varilla roscada + taco químico



ACABADOS DISPONIBLES

METAL

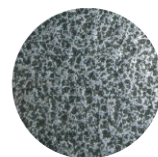

Madera Dura
Tropical



Electroestática
En Polvo Mate



Electroestática
En Polvo Glossy

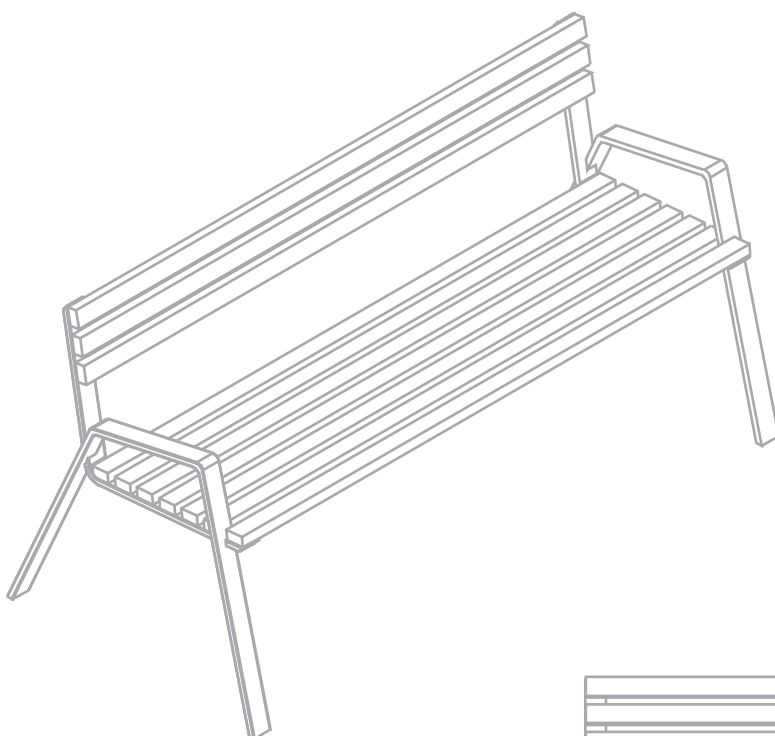


Forja

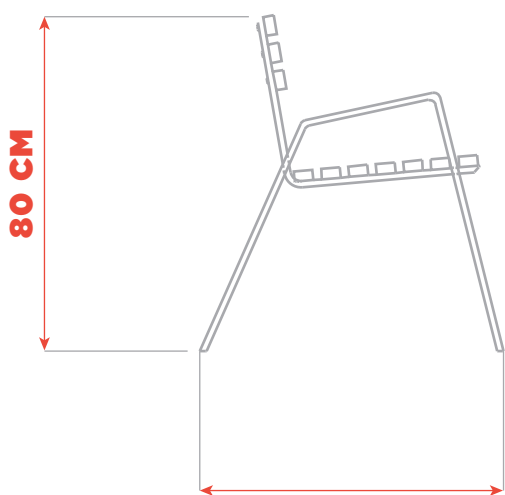


Metalizada

MEDIDAS



155 CM



80 CM

73 CM



Dihla Colecciones

Contáctanos:
ventas@dihla.com.mx
55 89 95 85 32
www.dihla.com.mx

Síguenos en:

