



NUUM TUMBONA

MU-BN-016

DESCRIPCIÓN

Mobiliario urbano para espacios interiores o exteriores, personalizable en color.

MATERIALES

- Acero al carbón
- Madera tropical

COLOCACIÓN

- Sobre su propio peso



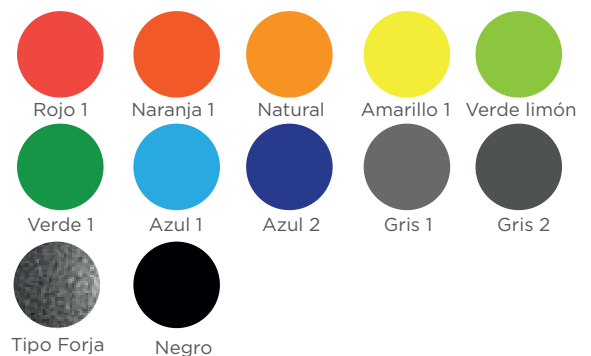
ACABADOS DISPONIBLES

Pintura electrostática para exteriores

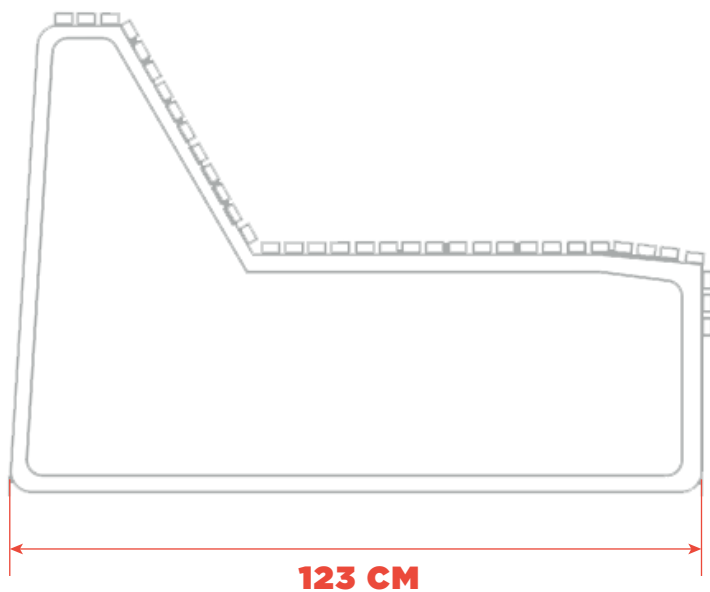
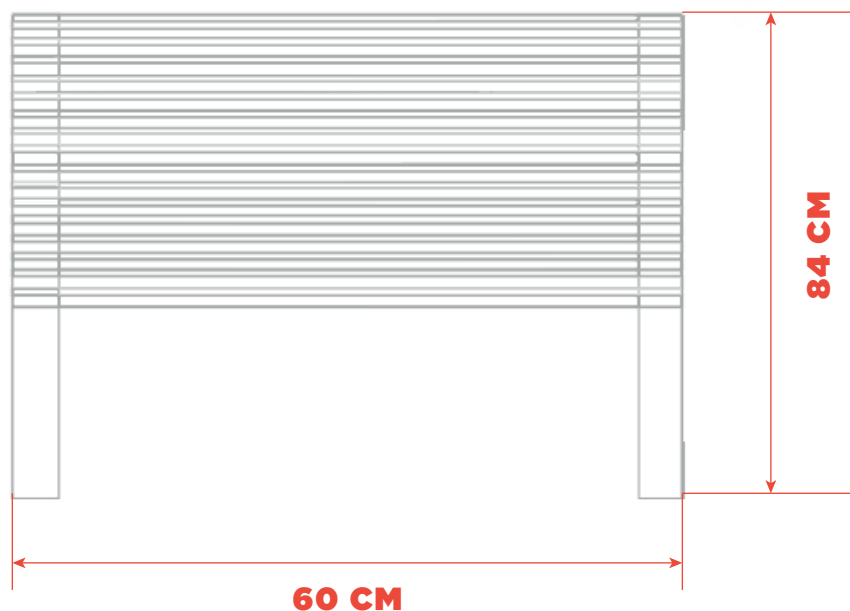
Madera tropical



Pintura electrostática



MEDIDAS



Dihla Mobiliario

Contáctanos:
ventas@dihla.com.mx
55 89 95 85 32
www.dihla.com.mx

Síguenos en:

