



# BARRANCO

MU-BN-015

## DESCRIPCIÓN

Mesa para picnic de metal y madera es ideal para áreas verdes, parques, explanadas, entre otros.

## MATERIALES

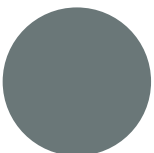
- Hierro fundido con pintura electrostática en polvo y madera

## COLOCACIÓN

- Tornillos + Taco expansivo
- Varilla roscada + concreto
- Varilla roscada + taco químico



## ACABADOS DISPONIBLES

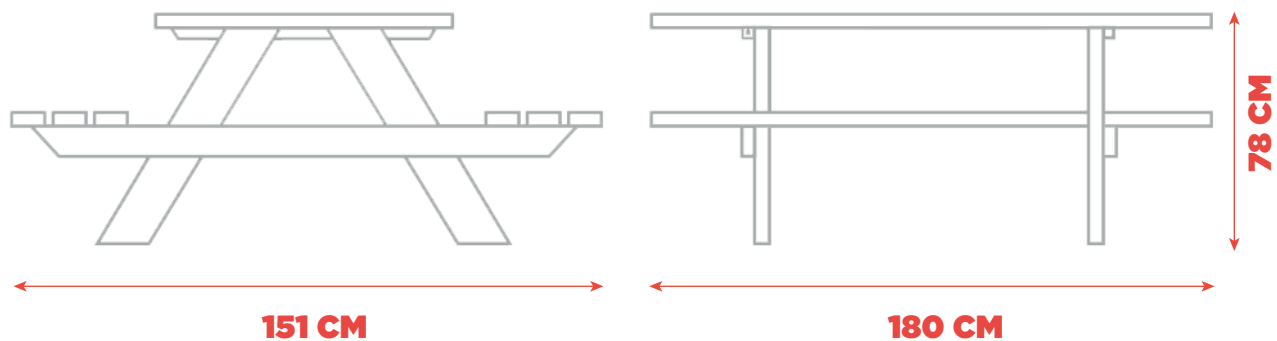


Electrostática  
en polvo mate



Electrostática  
en polvo glossy

# MEDIDAS



## **Dihla Mobiliario**

Contáctanos:  
ventas@dihla.com.mx  
55 89 95 85 32  
www.dihla.com.mx

Síguenos en:

