



PALERMO

MU-BN-013

DESCRIPCIÓN

Mesa para picnic de metal y madera es ideal para áreas verdes, parques, explanadas, entre otros.

MATERIALES

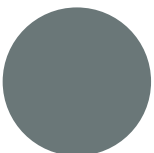
- Hierro fundido con pintura electrostática en polvo y madera
- Opción plastimadera

COLOCACIÓN

- Tornillos + Taco expansivo
- Varilla roscada + concreto
- Varilla roscada + taco químico



ACABADOS DISPONIBLES

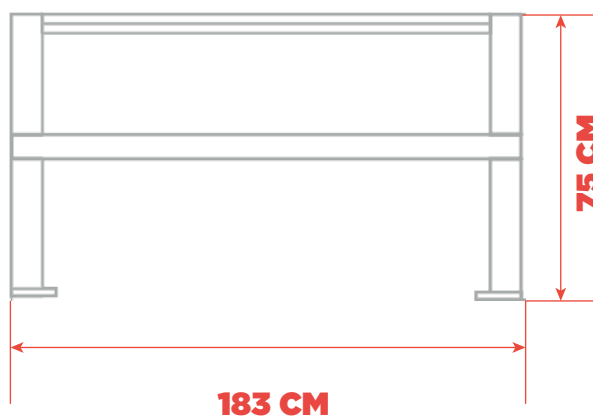
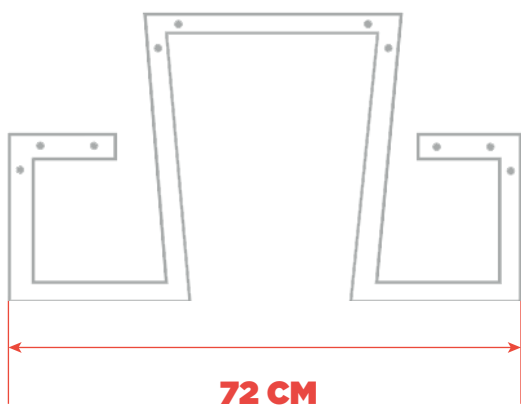


Electrostática
en polvo mate



Electrostática
en polvo glossy

MEDIDAS



Dihla Mobiliario

Contáctanos:
ventas@dihla.com.mx
55 89 95 85 32
www.dihla.com.mx

Síguenos en:

