



SALTO

SKU RC-DP-002

DESCRIPCIÓN

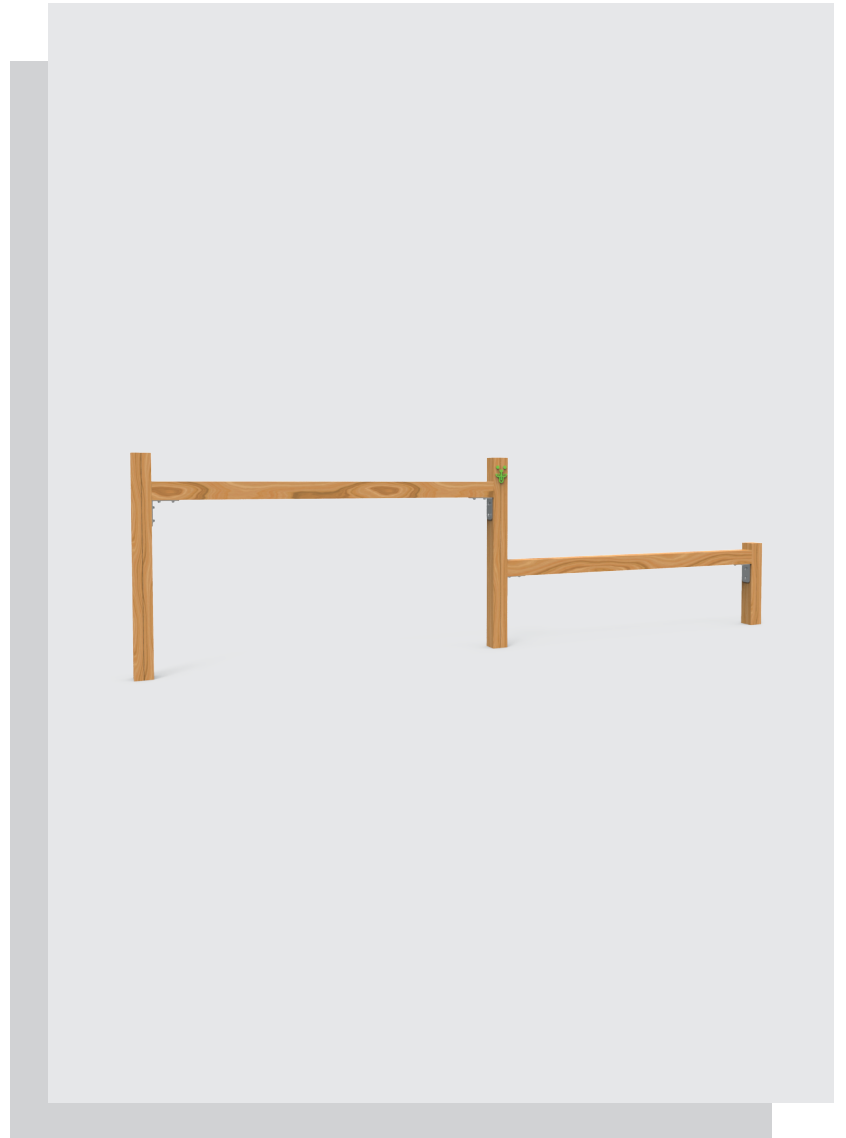
Equipamiento para parques en los que el usuario puede disfrutar del espacio público con su mascota. El salto es un equipo básico en el entrenamiento y convivencia con perros.

MATERIALES

- Madera preparada para exterior
- Tornillería de acero inoxidable

COLOCACIÓN

- Tornillos + Taco expansivo
- Varilla roscada + concreto
- Varilla roscada + taco químico
- Sobre su propio peso

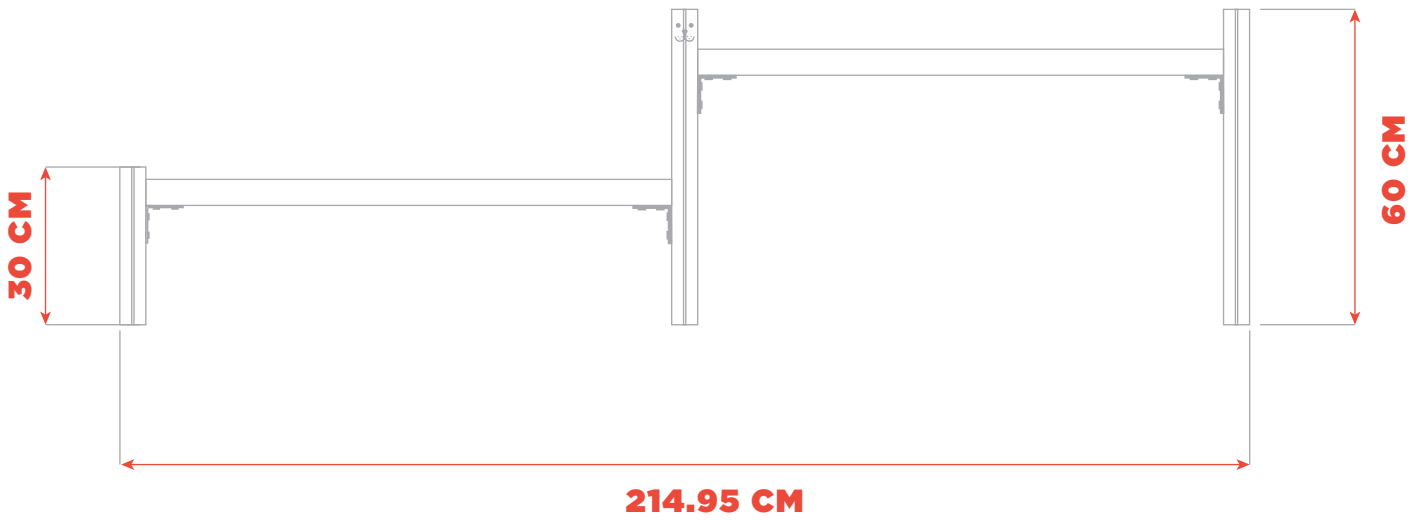


ACABADOS DISPONIBLES



Madera

MEDIDAS



Dihla Recreativo

Contáctanos:
ventas@dihla.com.mx
55 89 95 85 32
www.dihla.com.mx

Síguenos en:

