



BALANCÍN CAMINO

SKU RC-DP-001

DESCRIPCIÓN

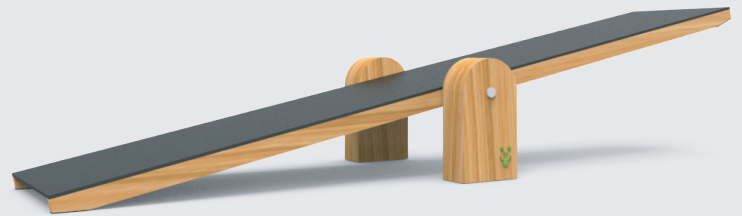
Equipamiento para parques en los que el usuario puede disfrutar del espacio público con su mascota. El balancín es un equipo básico en el entrenamiento y convivencia con perros.

MATERIALES

- Madera preparada para exterior
- Tornillería de acero inoxidable
- Caucho

COLOCACIÓN

- Tornillos + Taco expansivo
- Varilla roscada + concreto
- Varilla roscada + taco químico
- Sobre su propio peso



ACABADOS DISPONIBLES

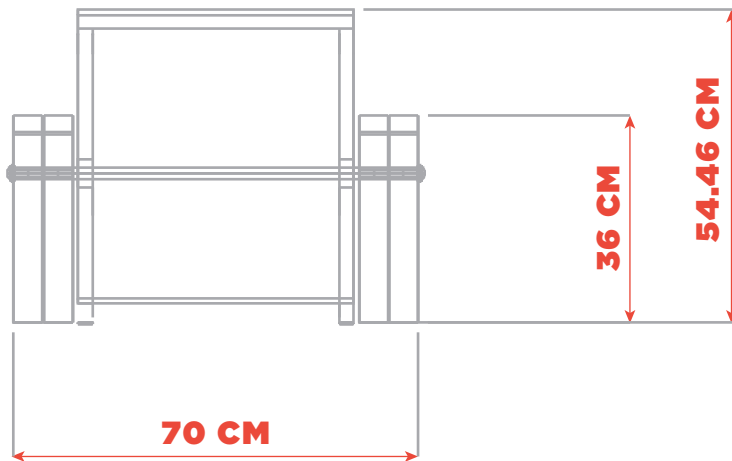
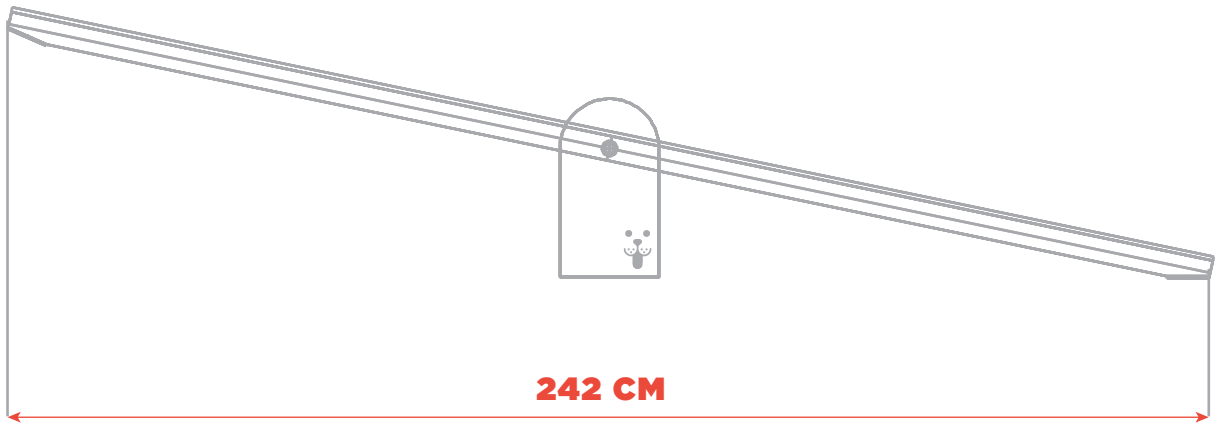


Madera



Caucho

MEDIDAS



Dihla Recreativo

Contáctanos:
ventas@dihla.com.mx
55 89 95 85 32
www.dihla.com.mx

Síguenos en:

